

DRAYTEK

Vigor WiFi ACCESS POINT Serisi

(Kablosuz Erişim Noktası)

TANITMA VE KULLANMA KILAVUZU

GEÇERLİ OLDUĞU ÜRÜNLER

| MODELİ | CİNSİ | AÇIKLAMASI |
|--------------|--|---|
| TÜM MODELLER | WiFi Access Point (Kablosuz Erişim Noktası) | Draytek markalı tüm WiFi Kablosuz Erişim Noktası modelleri için geçerlidir. |

İMALATÇI FİRMA

DRAYTEK CORP.

No: 26, Fu shing Rd., HuKOU Country, Hsin-Chu Industrial Park,
Hsin-Chu, TAIWAN 303
Tel: 886 3 5972727 886 3 5972121
www.draytek.com info@draytek.com

İTHALATÇI FİRMA

SİMET BİLİŞİM TEKNOLOJİLERİ A.Ş.

İlkbahar Mah. Medine Müdafii Cad. No:45 06550
ÇANKAYA / ANKARA
TEL : +90.312.4728787 FAKS : +90.312.4723131
www.simet.com.tr draytek@simet.com.tr

BAKIM ONARIM VE KULLANIMDA UYULMASI GEREKEN KURALLAR

! DİKKAT !

CİHAZ İÇİNDE KULLANICININ TAMİR EDEBİLECEĞİ PARÇA YOKTUR. ARIZA DURUMUNDA SATICI FİRMAYA VEYA SERVİS İSTASYONUNA BAŞVURUNUZ.

- Cihazınızı yeni bir bölgede çalıştırmadan önce cihazın çalışma voltajı ile şebeke voltajının uyumlu olduğundan emin olunuz.
- Yanma ve şok tehlikesinden korunmak için, cihazın yağmur veya rutubete maruz kalmamasına özen gösteriniz.
- Cihazınızı, aşırı tozdan, yüksek ısıdan(0-45derece), nemden(10-90 Bağlı nem) ve güneş ışığından uzak tutunuz.
- Cihazınızı, iyi havalandırılan bir yerde havalandırma deliklerini kapatmadan kullanınız.
- Cihazın yetkisiz kişilerce modifikasyonu veya orijinal adaptörü dışında başka bir adaptör ile bağlanması cihazınızın zarar görmesine sebep olabilir.
- Cihazınızı, şehir şebekesinde meydana gelebilecek interrupt (yüksek / alçak akım / gerilim dalgalanması) 'lardan koruyabilmek için ups (kesintisiz güç kaynağı) ile kullanmalısınız.

TAŞIMA VE NAKLİYE SIRASINDA DİKKAT EDİLECEK HUSUSLAR

- Cihazın kapalı olduğundan emin olun.
- Adaptörü veya elektrik kablosunu prizden çekin.
- Cihazı orijinal paketleme malzemelerini kullanarak tekrar paketleyin ve tekrar cihazın orijinal kutusuna yerleştirin.
- Cihazın orijinal kutusunu bulamamanız durumunda, cihazın ve aksamalarının hasar görmeyeceği şekilde kavrıyacak köpüklü koruyucu maddeler ile sararak uygun bir karton kutuya yerleştiriniz.
- Dikkat, taşıma kurallarına uymamanız durumunda hasar görebilecek cihazlarınız garanti kapsamı dışında kalacaktır.

KULLANIMDA İNSAN VE ÇEVRE SAĞLIĞINA ZARARLI OLABİLECEK DURUMLARA İLİŞKİN UYARILAR

Lityum Batarya Uyarısı (Tüm Modeller)

Cihaz tarafından kullanılan lityum batarya kullanıcı tarafından değiştirilemez. Simet Yetkili Servis İstasyonlarından bir eleman tarafından değiştirilmelidir. Cihaz üzerinde bulunan Lityum batarya cihaz kullanım ömrü boyunca çalışabilecek şekilde planlanmış ve yerleştirilmiştir.

Kablo Bağlantıları (Tüm Modeller)

Tüm ethernet ve RS232 (Konsol) kabloları direk olarak diğer cihazlara bağlanmak içindir. Var olan kablolama sistemine veya duvardaki data prizlerine direk takmayın. Bu tür bir ihtiyaç olduğunda Yetkili Servis İstasyonlarına başvurunuz.

KULLANIM HATALARINA İLİŞKİN BİLGİLER

CİHAZINI KULLANMADAN ÖNCE, KULLANMA KILAVUZUNDAKİ BÜTÜN PROSEDÜRLERİ DİKKATLİCE UYGULADIĞINIZA EMİN OLUN.

- Bütün talimatları dikkatle okuyun. Talimatları ileri tarihlerde kullanmak için saklayın.
- Cihazı temizlemeden önce fişi prizden çekin. Sıvı veya aerosol temizleyiciler kullanmayın. Yanıcı sıvılar (tiner, gazyağı, v.s.) kullanmayın.
- Cihazı hareketli yüzeylere veya kalorifer ya da ısı kaynağının yakınına yerleştirmeyin. Cihazınız düşebilir, ısıdan hasar görebilir ve ciddi zarara yol açabilir.
- Eğer uzatma kablosu kullanılacaksa, uzatma kablosuna bağlanan cihazların toplam akımının, uzatma kablosunun akım kapasitesini aşmadığına emin olun. Aynı şekilde duvardaki prize bağlı olan cihazların toplam olarak çektikleri akımın prizinin akım taşıma kapasitesini aşmadığına emin olun.
- Herhangi bir kablunun enerji kablosu veya adaptöre dayanmasına müsaade etmeyin. Cihazı, insanların kablo üzerinden yürüyebileceği yerlere yerleştirmeyin.
- Hasarlı veya aşınmış elektrik kablolarını kullanmayın.
- Bakım işini kendiniz yapmayın, kapağın açılması sizi tehlikeli voltaj noktaları veya başka risklere maruz bırakabilir. Servis hizmetlerini yetkili servise bırakın.
- Aşağıdaki belirtilen durumlarda fişi çekin ve yetkili servise haber veriniz;
 - Elektrik kablosu veya fiş zarar gördüğünde, yıprandığında,
 - Cihaza sıvı döküldüğünde,
 - Cihaz yağmur veya suya maruz kaldığında,
 - Operasyon talimatlarına uygun hareket edilmesine rağmen, cihaz normal çalışmıyorsa veya performansında farkedilir bir değişiklik varsa.
 - Cihaz düşerse veya kabin hasar görürse,
- Hiçbir nedenle cihazın içini açmayınız.

TÜKETİCİNİN KENDİ YAPABİLECEĞİ BAKIM, ONARIM VEYA ÜRÜNÜN TEMİZLİĞİNE İLİŞKİN BİLGİLER CİHAZINIZ HIÇBİR NEDENLE BAKIM GEREKTİRMEZ.

• Cihazın Temizlenmesi

Cihazının sürekli ve en iyi şekilde çalışmasını sağlamak için gerekli görüldüğünde veya yılda bir iki defa tamamen temizlenebilir. Cihazı temizlemek için aşağıdaki adımları takip edin;

- Cihazın kapalı olduğundan emin olun.
- Adaptörü veya elektrik kablosunu cihazdan sökün.
- Cihazdaki bütün toz ve kiri temizlemek için yumuşak bir fırça kullanın.

• Uyarılar!

- Garanti süresi içinde cihazın içini kesinlikle açmayın.
- Cihazı temizlemek için hiç bir zaman alkol veya tiner kullanmayın; bu kimyasal maddeler hem kasaya hemde cihazın parçalarına zarar verebilir.
- Cihazın elektronik parçalarına su gelmemesine özen gösterin, hiçbir nedenle temizlik sırasında su veya sıvı kullanmayın.
- Sert veya aşındırıcı bir fırça kullanmayın.

PERİYODİK BAKIM GEREKTİRMESİ DURUMUNDA YAPILMASI GEREKENLERE İLİŞKİN BİLGİLER

- Cihaz periyodik bakım gerektirmez.
- Cihaz, bulunduğu ortam çalışma şartları nedeniyle tozlanması durumunda, Cihaz Temizlenmesi maddesinde verilen talimatlara uygun olarak temizlenebilir.

T.C. TİCARET BAKANLIĞI TARAFINDAN TESPİT VE İLAN EDİLEN KULLANIM ÖMRÜ

- Bu ürünün T.C. Ticaret Bakanlığı tarafından tespit ve ilan edilen kullanım ömrü **5(Beş)** yıldır. Bu ürün için T.C. Ticaret Bakanlığı tarafından belirlenen **Servis Sayısı 1 (bir)** adettir. Kılavuzun son sayfasında Yetkili Servisler bölümünde verilmiştir.

GENEL GARANTİ ŞARTLARI

1. Garanti süresi malın teslimin tarihinden itibaren başlar ve **iki (2)** yıldır.
2. Malın bütün parçaları dahil olmak üzere tamamı kuruluşumuz garanti kapsamındadır.
3. Malın ayıplı olduğunun anlaşılması durumunda tüketici, **6502** sayılı Tüketicinin Korunması Hakkında Kanunun 11 inci maddesinde yer alan;
 - a. Sözleşmeden dönme,
 - b. Satış bedelinden indirim isteme,
 - c. Ücretsiz onarılmasını isteme,
 - d. Satılanın ayıpsız bir misli ile değiştirilmesini isteme, haklarından birini kullanabilir.
4. Tüketicinin bu haklardan ücretsiz onarım hakkını seçmesi durumunda satıcı; işçilik masrafı, değiştirilen parça bedeli ya da başka herhangi bir ad altında hiçbir ücret talep etmeksizin malın onarımını yapmak veya yaptırmakla yükümlüdür. Tüketici ücretsiz onarım hakkını üretici veya ithalatçıya karşı da kullanabilir. Satıcı, üretici ve ithalatçı tüketicinin bu hakkını kullanmasından müteselsilen sorumludur.
5. Tüketicinin, ücretsiz onarım hakkını kullanması halinde malın;
 1. Garanti süresi içinde tekrar arızalanması,
 2. Tamiri için gereken azami sürenin aşılması,
 3. Tamirinin mümkün olmadığının, yetkili servis istasyonu, satıcı, üretici veya ithalatçı tarafından bir raporla belirlenmesi durumlarında;tüketici malın bedel iadesini, ayıp oranında bedel indirimini veya imkân varsa malın ayıpsız misli ile değiştirilmesini satıcıdan talep edebilir. Satıcı, tüketicinin talebini reddedemez. Bu talebin yerine getirilmemesi durumunda satıcı, üretici ve ithalatçı müteselsilen sorumludur.
6. Malın tamir süresi **Yirmi (20) iş gününü** geçemez. Bu süre, garanti süresi içerisinde mala ilişkin arızanın yetkili servis istasyonuna veya satıcıya bildiri tarihi, garanti süresi dışında ise malın yetkili servis istasyonuna teslim tarihinden itibaren başlar. Malın arızasının **on (10) iş günü** içerisinde giderilememesi halinde, üretici veya ithalatçı; malın tamiri tamamlanıncaya kadar, benzer özelliklere sahip başka bir malı tüketicinin kullanımına tahsis etmek zorundadır. Malın garanti süresi içerisinde arızalanması durumunda, tamirde geçen süre garanti süresine eklenir.
7. Malın kullanma kılavuzunda yer alan hususlara aykırı kullanılmasından kaynaklanan arızalar garanti kapsamı dışındadır.
8. Tüketici, garantiden doğan haklarının kullanılması ile ilgili olarak çıkabilecek uyuşmazlıklarda yerleşim yerinin bulunduğu veya tüketici işleminin yapıldığı yerdeki Tüketici Hakem Heyetine veya Tüketici Mahkemesine başvurabilir.
9. Satıcı tarafından bu Garanti Belgesinin verilmemesi durumunda, tüketici **T.C. Ticaret Bakanlığı** Tüketicinin Korunması ve Piyasa Gözetimi Genel Müdürlüğüne başvurabilir.

Ticari Markalar

- Microsoft Windows 98, Windows NT, Windows 2000, Windows XP, Windows Server 2003, Internet Explorer ve Active Directory Microsoft Corporation'a ait kayıtlı markalardır.
- Netscape, Netscape Communications Corporation'a ait kayıtlı ticari markadır.
- Netscape Navigator ve Netscape Communicator da Netscape Communications Corporation'a aittir.
- Adobe Acrobat ve Acrobat Reader, Adobe Systems Incorporated'e ait ticari markadır.
- DrayTek, DrayTek Corp. şirketinin, SİMET, **Simet Bilişim Teknolojileri A.Ş.**'nin tescilli ticari markasıdır.

ÜRÜN TANIMI, KULLANIM YERLERİ-AMAÇLARI VE TEKNİK ÖZELLİKLERİ

Draytek Vigor WiFi Access Point serisi cihazlar muhtelif fiziksel donanım özellikleri ve DrayOS işletim sistemi ile güçlü kablosuz erişim özellikleri sunar.

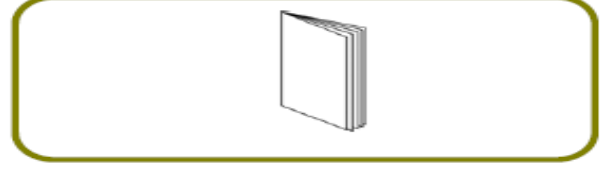
| Model Özellik | VigorAP 802 | VigorAP 810 | VigorAP 903 | VigorAP 912C | VigorAP 918R | VigorAP 1000C |
|--------------------------------------|---------------------|----------------|-----------------------|-----------------------|-----------------------|--------------------------------|
| Operasyon Frekansı | 2.4 GHz + 5 GHz | 2.4 GHz | 2.4 GHz + 5 GHz | 2.4 GHz + 5 GHz | 2.4 GHz + 5 GHz | 2.4 GHz + 5 GHz + 5GHz |
| Wi-Fi Standardı | 802.11b/g/n/ac | 802.11b/g/n | 802.11b/g/n/ac Wave 2 | 802.11b/g/n/ac Wave 2 | 802.11b/g/n/ac Wave 2 | 802.11b/g/n/ac Wave 2 |
| Montaj Şekli | Wall Plug | Wall / Desktop | Wall / Desktop | Ceiling | Wall / Pole | Ceiling |
| Kullanıldığı Ortam | Indoor | Indoor | Indoor | Indoor | Outdoor | Indoor |
| LAN Switch | 1 GbE | 5 FE | 5 GbE | 1 GbE | 1 GbE | 2 GbE |
| USB Portu | - | 1 | 1 | - | - | 1 |
| Max. Veri Erişim Hızı | 300 Mbps + 867 Mbps | 300 Mbps | 400 Mbps + 867 Mbps | 300 Mbps + 867 Mbps | 400 Mbps + 867 Mbps | 400 Mbps + 867 Mbps + 867 Mbps |
| Her bir band için MAC istemci sayısı | 32 | 64 | 64 | 128 | 128 | 128 |
| Güç Girişi | DC | DC / PoE | DC / PoE | DC / PoE | PoE | DC / PoE |
| Mesh Desteği | Node | - | Root, Node | Root, Node | Root, Node | Root, Node |
| AirTime Fairness | √ | √ | √ | √ | √ | √ |
| RADIUS Sunucu | - | √ | √ | √ | √ | √ |
| AP-Destekli Roaming | √ | √ | √ | √ | √ | √ |
| Merkezi Yönetim | √ | √ | √ | √ | √ | √ |
| Bağımsız Operasyon | √ | √ | √ | √ | √ | √ |

1- PAKET İÇERİĞİ

Paket içeriğine bir göz atın. Eksik veya hasar gören bir şey varsa, Lütfen hemen DrayTek veya satıcınızla temasa geçin. *Not : Resimler temsilidir, her bir model için farklılık gösterebilir.*



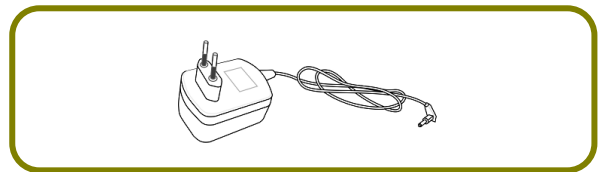
Vigor AP Cihazı (Tüm Modeller)



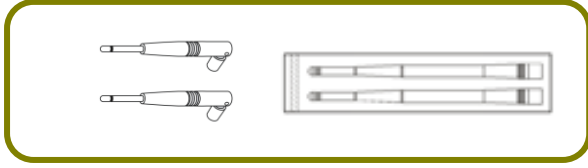
Kullanım Kılavuzu (Tüm Modeller)



RJ45 Kablo (Ethernet) (Tüm Modeller)

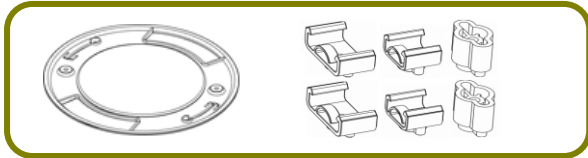


Avrupa Birliği Ülkeleri için Güç Adaptörü
(Sadece Güç Adaptörlü Modeller)



WiFi Anten (Harici antenli Modeller)

İÇ ORTAM (Tavan Tipi) MODELLER



Muhtelif Montaj Malzemesi (Bazı Modeller)

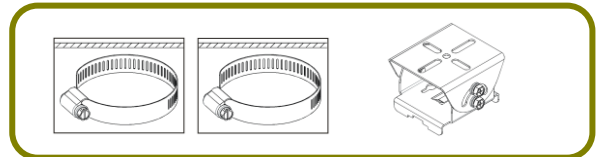


Vida Takımı (Bazı Modeller)

DIŞ ORTAM MODELLER



Topraklama Kablosu ve Vidalar



Muhtelif Montaj Malzemesi (Dış Ortam Modeller)

2- DONANIM KURULUMU

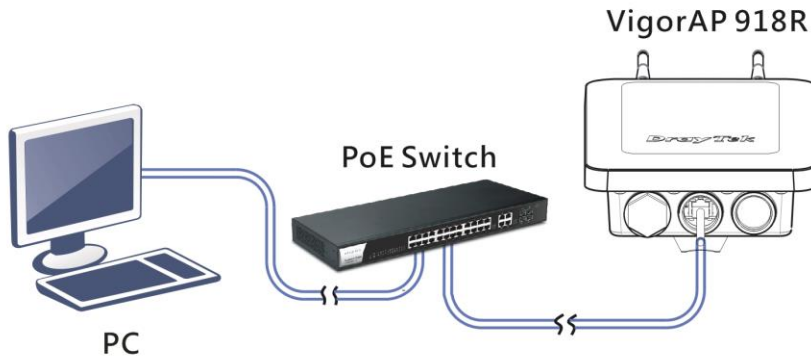
Bu bölümde AP cihazınızın web arayüzüne nasıl bağlanacağı ve donanım bağlantılarının nasıl yapılacağı anlatılmıştır.

Cihaz Bağlantıları

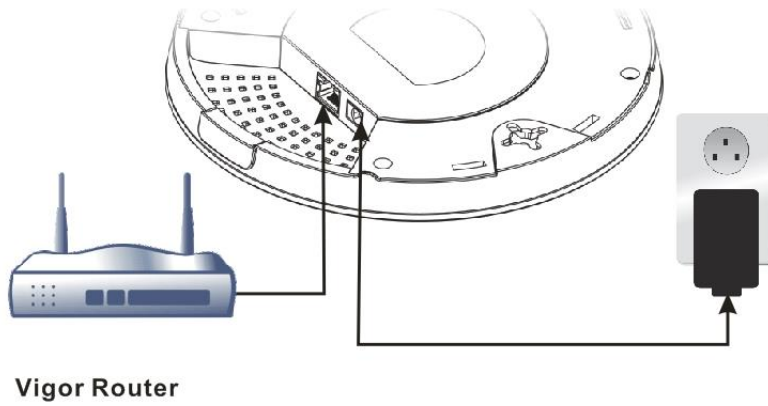
Cihazın konfigürasyonunu yapmaya başlamadan önce bağlantılarını doğru yapmalısınız.

- 1- Bir ethernet kablosu ile router cihazınızın LAN/WAN portunu (RJ45) internete bağlayınız.
- 2- Başka bir RJ45 Ethernet kablosu ile bilgisayarınızı LAN portuna bağlayınız.
- 3- Cihazınızın güç kablosunu elektrik prizine takınız.
- 4- Sistem açılış işlemini yapacak ve ACT led leri yanıp sönecektir.

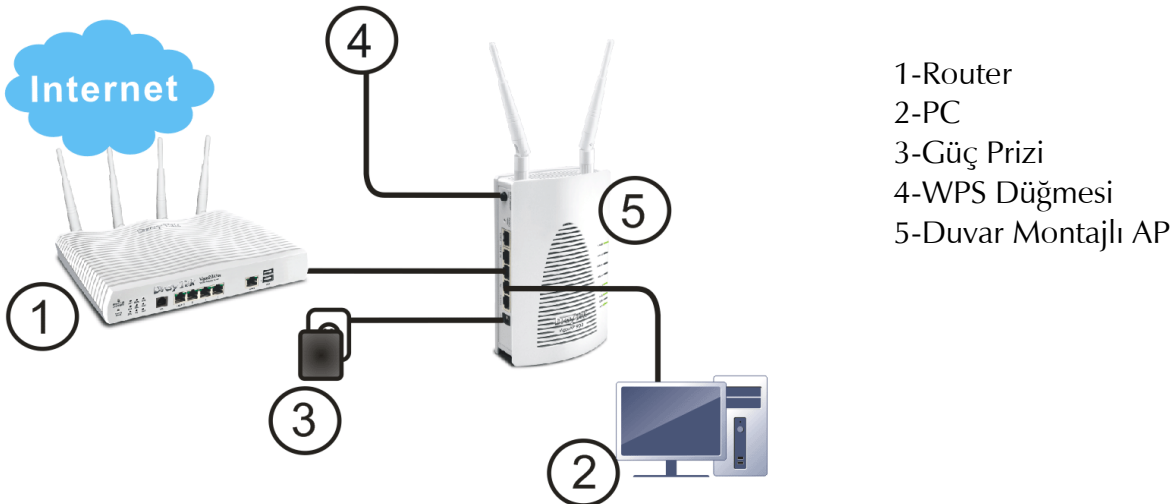
Örnek Bağlantı – A (Dış Ortam Erişim Noktası)



Örnek Bağlantı – B (Tavan Tipi İç Ortam Erişim Noktası)

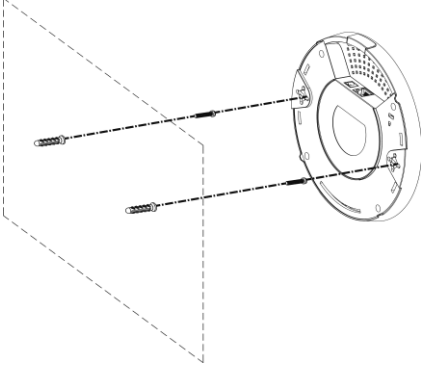


Örnek Bağlantı – C (Duvar Tipi İç Ortam Erişim Noktası)

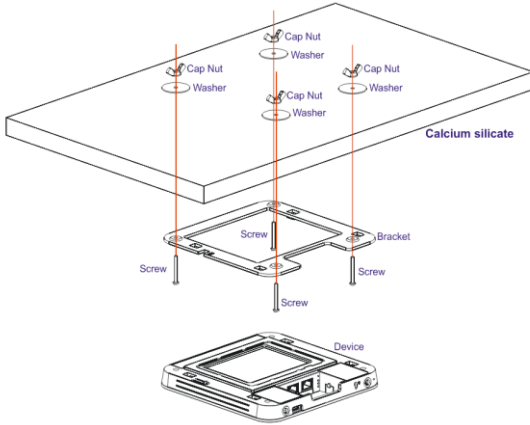
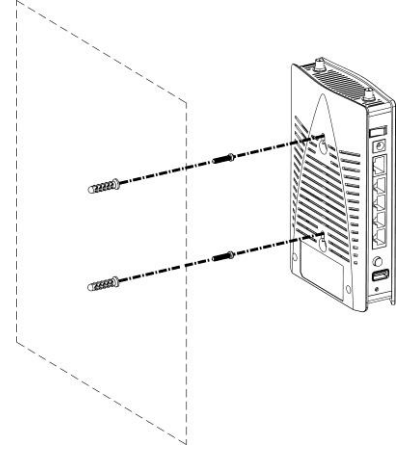


Duvar Montajı

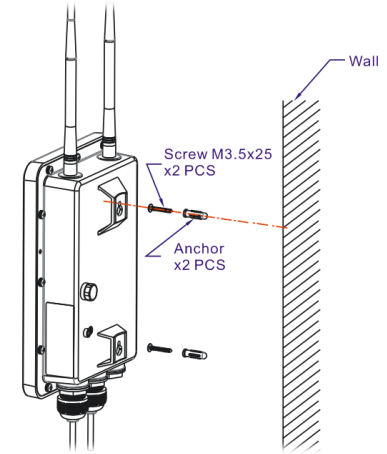
Cihazınızın kutusundan çıkan kulakçıkları cihazın kenarlarına montaj yapınız. (Sadece duvar montajlı modeller için geçerlidir)



← 1-Duvar/Tavan Montajlı Model
→ 2-Duvar Montajlı Model



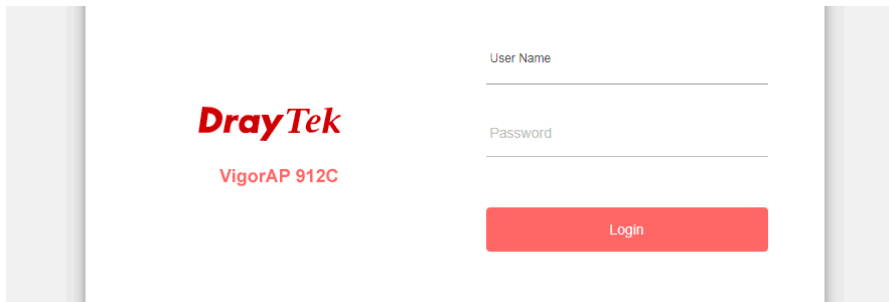
← 1-Tavan/Duvar Montajlı Model
→ 2-Dış Ortam Duvar/Direk Montajlı Model



3- YAZILIM KONFIGÜRASYONU

1 - Cihazın konfigürasyonunu yapabilmek için kullanıcı bilgisayarınızın cihaza bağlı olduğundan ve aynı ağ üzerinden IP aldığınızdan emin olunuz.

2 - Bilgisayarınızdan bir tarayıcı açınız ve adres çubuğuna <http://192.168.1.2> yazınız ve gelen Pop-Up menüde Kullanıcı Adı ve Şifre bölümlerine **admin/admin** yazarak **login** düğmesine basınız.



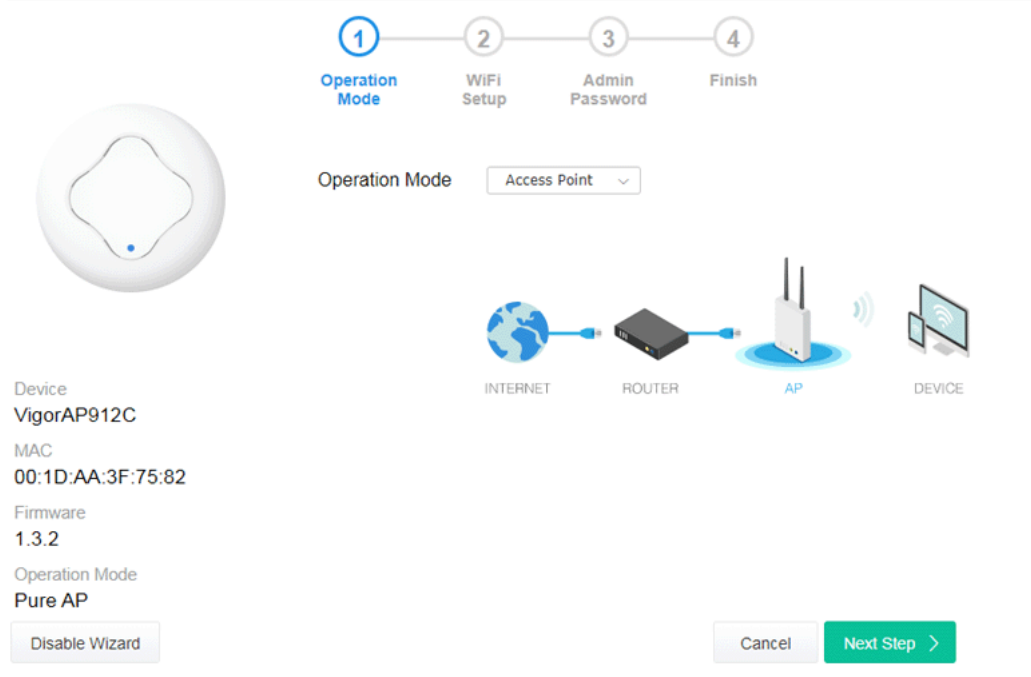
The screenshot shows the login interface for the DrayTek VigorAP 912C. It features the DrayTek logo and the model name 'VigorAP 912C' in red. To the right, there are two input fields: 'User Name' and 'Password'. Below these fields is a red 'Login' button. The page is flanked by two vertical grey bars.

3 - Şimdi cihazın ana giriş menüsüne girmiş bulunuyorsunuz;

Tavan tipi AP rnek

Tavan tipi AP için WEB menüsüne giriş yaptıktan sonra Quick Start Wizard (Hızlı Kurulum Sihirbazı) için örnek olarak **AP912C** verilmiştir. Diğer tavan tipi modellerde aynı türden hızlı kurulum sihirbazı mevcuttur.

Quick Start Wizard



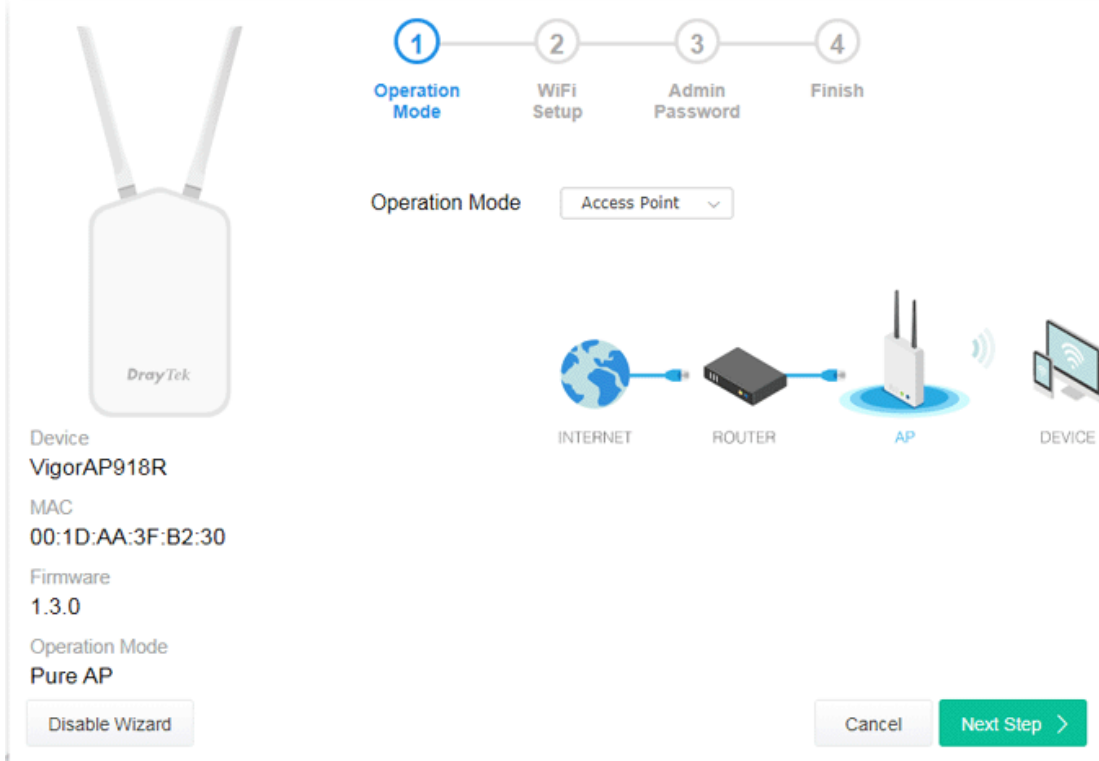
The interface shows a progress bar with four steps: 1. Operation Mode, 2. WiFi Setup, 3. Admin Password, and 4. Finish. The 'Operation Mode' dropdown is set to 'Access Point'. A diagram illustrates the network setup: INTERNET (globe) connected to ROUTER, which is connected to AP, which is connected to DEVICE (laptop and smartphone). The device information is as follows:

- Device: VigorAP912C
- MAC: 00:1D:AA:3F:75:82
- Firmware: 1.3.2
- Operation Mode: Pure AP

Buttons: 'Disable Wizard', 'Cancel', and 'Next Step >'.

Dış Ortam Duvar/Direk Tipi Örnek

Dış Ortam tipi AP için WEB menüsüne giriş yaptıktan sonra Quick Start Wizard (Hızlı Kurulum Sihirbazı) için örnek olarak **AP918R** verilmiştir. Diğer dış ortam tipi modellerde aynı türden hızlı kurulum sihirbazı mevcuttur.



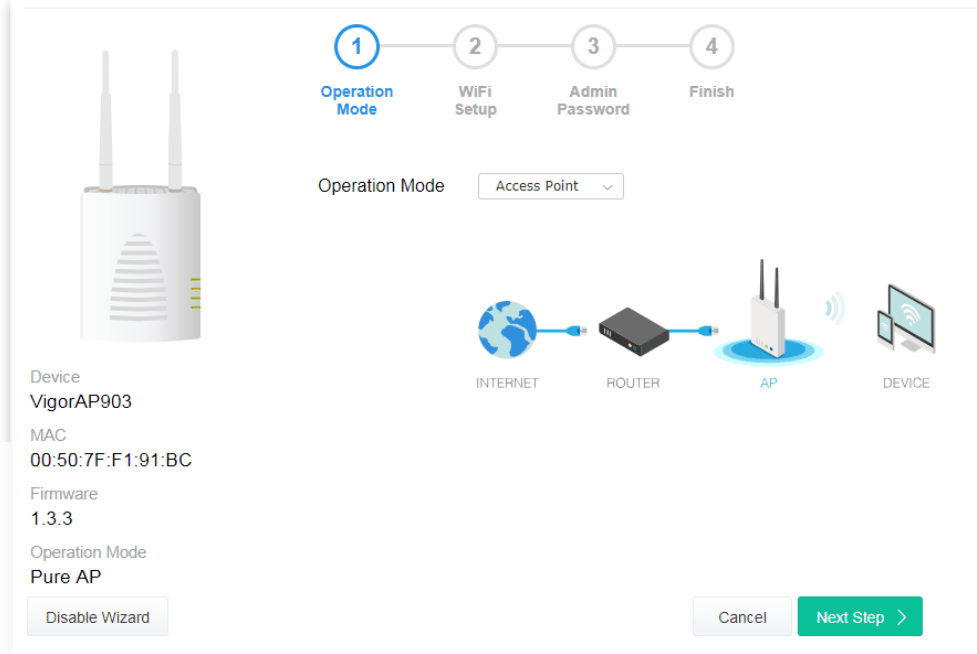
The interface shows a progress bar with four steps: 1. Operation Mode, 2. WiFi Setup, 3. Admin Password, and 4. Finish. The 'Operation Mode' dropdown is set to 'Access Point'. A diagram illustrates the network setup: INTERNET (globe) connected to ROUTER, which is connected to AP, which is connected to DEVICE (laptop and smartphone). The device information is as follows:

- Device: VigorAP918R
- MAC: 00:1D:AA:3F:B2:30
- Firmware: 1.3.0
- Operation Mode: Pure AP

Buttons: 'Disable Wizard', 'Cancel', and 'Next Step >'.

Duvar Tipi İç Ortam AP Örnek

Duvar tipi AP için WEB menüsüne giriş yaptıktan sonra Quick Start Wizard (Hızlı Kurulum Sihirbazı) için örnek olarak **AP903** verilmiştir. Diğer duvar tipi modellerde aynı türden hızlı kurulum sihirbazı mevcuttur.



4 – Quick Start Wizard >> Cihaz arayüzünde ilk yapmanız gereken fabrikasyon şifreyi değiştirmektir. Şifre değişimi sonrasında next ile ilerleyiniz;

4- MÜŞTERİ SERVİSLERİ

DrayTek'e ulaşmak için ;

Birçok kez denemeden sonra eğer router hala bağlanmıyorsa lütfen yerel dağıtıcınıza başvurun. Her türlü sorularınız için destek@draytekTR.com adresine mail atabilirsiniz. Detaylı bilgi için www.draytekTR.com adresini ziyaret ediniz.

Güvenlik Yönergeleri :

- Cihaz kurulumuna başlamadan önce lütfen bu kitapçı detaylı bir şekilde okuyun.
- Modem sadece yetkili kişiler tarafından tamir edilebilecek komplike bir elektronik cihazdır bu nedenle asla cihazı açmaya ve tamir etmeye kalkışmayın.
- Modeminizi banyo vs gibi nemli veya ıslak yerlere konumlandırmayın.
- Modem korunaklı bir ortamda ve +5 ile +40 derece sıcaklıkta çalıştırılması gereken bir aygıttır.
- Modeminizi direkt güneş ışınlarına veya sıcaklık veren aletlere maruz bırakmayın aksi takdirde cihazın kasası veya elektronik bileşenleri zarar görebilir.
- Elektrik çarpmalarına sebep olmaması açısından cihazın LAN kablosunu dış ortamlarda konumlandırmayın.
- Ürünü ve ambalaj malzemelerini çocukların ulaşamayacağı bir yerde tutun.
- Modemin kullanım ömrü bittiğinde yerel uygulamalar ve yönergeler çerçevesinde geri dönüşüme gönderin.

Cihazın Kullanılabileceği Ülkeler :

Türkiye, Çek Cumhuriyeti, Almanya, Yunanistan, Avusturya, Belçika, Hollanda, Lüksemburg, İtalya, Polonya, Fransa, İngiltere, Macaristan, İrlanda, İspanya, Portekiz, Danimarka, Finlandiya, Norveç ve İsveç

PROBLEM GİDERME

PROBLEM : Cihaz PWR ledi yanmıyor!

Çözüm : Cihazın elektrik kablosunu elektrik prizinize taktığınıza emin olun. Prizde enerji olduğuna emin olun. Elektrik kablonuzun sağlam olduğunu kontrol edin. Bunların hepsi normal fakat hala PWR ledi yanmıyorsa cihazınızı prizden çekip servisimize başvurun.

PROBLEM: Cihaz enerjisi var ama servis alamıyorum!

Çözüm: Cihazınızın kurulumunun tam ve doğru olarak yapıldığından emin olun. Cihazınızın tüm kablo bağlantılarının yapıldığından emin olun. Cihazınızın üzerindeki ACT ledinin yandığından emin olun. Buna rağmen Internet servisi alamıyorsanız Internet Servis Sağlayıcınızı arayınız.

PROBLEM: LAN Ledi yanmıyor!

Çözüm : Cihazın LAN kablosunun bağlı olduğunu kontrol edin. Kablonuzun sağlam olduğunu kontrol edin. Doğru kablo ile bağlandığınıza emin olun (DÜZ veya CROSS). Tüm kontrollerinize rağmen LAN ledi yanmıyorsa cihazınızı prizden çekip servisimize başvurun.

Önemli NOT : Kullanmış olduğunuz cihaz teknolojisi gereği, sürekli olarak yazılım güncellemeleri ile geliştirilmektedir. Bu nedenle, aşağıdaki verilen web siteleri üzerinden cihazınızın son yazılımını ÜCRETSİZ olarak indirebilir ve yine sitede belirtilen talimatlar ile cihazınıza yükleyebilirsiniz. Ayrıca, verilen sitelerde cihazınızın yeni yazılımı ve bu kılavuzda bulunmayan ilave özellikleri var ise bunlara ilişkin "Nasıl Yapılır" dökümanlarını da inceleyebilirsiniz.

www.draytekTR.com



UYGUNLUK BEYANI

Hereby, DrayTek Corporation declares that the radio equipment type Vigor is in compliance with Directive 2014/53/EU.

The full text of the EU Declaration of Conformity is available at the following internet address:

<http://www.draytek.com.tw/ftp/>


(All Vigor Model names has director with Document/CE named)

Manufacturer : DrayTek Corp.

ADDRESS : NO. 26, FU SHING ROAD, HUKOU TOWNSHIP, HSINCHU INDUSTRIAL PARK, HSIN-CHU COUNTY, TAIWAN 303

Product: : **Vigor AP Series**

Frequency Information for Europe area:

| | | |
|--|---|----|
| 2.4G WLAN | 2412MHz - 2472 MHz, max. TX power: 19.98dBm | *1 |
| 5G WLAN | 5160MHz - 5340 MHz, max. TX power: 22 dBm 5480MHz - 5720 MHz, max. TX power: 27 dBm | *2 |
|  | Requirements in AT/BE/BG/CZ/DZ/DK/EE/FR/DE/IS/IE/IT/EL/ES/CY/LV/LI/LT/LU/HU/MT/NL/NO/PL/PT/RO/SI/SK/TR/FI/SE/CH/UK/HR. 5150MHz~5350MHz is for indoor use only. | |

(*1: for 2.4G WLAN model; *2: for 5G WLAN model)

This product is designed for 2.4GHz / 5GHz WLAN network throughout the EC region.

| | 1 | 2 | 3 | 4 | 5 | 6 |
|------------------------------|---|---|---|--|--|--|
| A Manufacturer | CWT | CWT | APD | DVE | DVE | Leader Electronics Inc. |
| B Address | No. 222, Sec. 2, Nankan Rd., Lujhu Township, Taoyuan County 338, Taiwan | No. 222, Sec. 2, Nankan Rd., Lujhu Township, Taoyuan County 338, Taiwan | No.5, Lane 83, Lung-Sou St., Taoyuan City 330, Taiwan | No.5, Pao-Kao Road, Hsin-Tien, New Taipei City 231, Taiwan | No.5, Pao-Kao Road, Hsin-Tien, New Taipei City 231, Taiwan | 8F.,No.138, Lane 235, Baoqiao Road, Xindian Dist., New Taipei City 23145, Taiwan |
| C Model identifier | 2ABL024F UK 2ABL024F EU | 2ABL030F UK 2ABL030F EU | WA-24Q12FG WA-24Q12FK | DSA-12PF09-12 FUK DSA-12PF09-12 FEU | DSA-18PFR-12 FUK DSA-18PFR-12 FEU | MU12B8120100-C5 MU12B8120100-B2 |
| D Input voltage | 100~240V | 100~240V | 100~240V | 100~240V | 100~240V | 100~240V |
| E Input AC frequency | 50/60Hz | 50/60Hz | 50/60Hz | 50/60Hz | 50/60Hz | 50/60Hz |
| Output voltage DC | 12.0V | 12.0V | 12.0V | 12.0V | 12.0V | 12.0V |
| F Output current | 2.0A | 2.5A | 2.0A | 1.0A | 1.5A | 1.0A |
| G Output power | 24.0W | 30.0W | 24.0W | 12.0W | 18.0W | 12.0W |
| H Average active efficiency | 87.6% | 87.8% | 88.6% | 83.3% | 85.5% | 84.1% |
| I Efficiency at low load 10% | 81.3% | 83.3% | 86.4% | 80.8% | 83.7% | 81.4% |
| J No-load power consumption | 0.07W | 0.07W | 0.07W | 0.06W | 0.07W | 0.04W |

YETKİLİ SERVİSLER

| NO | UNVAN | HİZMET YERİ ADRESİ | YETKİLİNİN ADI SOYADI | TEL/FAKS | VERGİ NO |
|----|----------------------------------|---|-----------------------|--------------------------------|------------|
| 1 | SİMET BİLİŞİM TEKNOLOJİLERİ A.Ş. | İlkbahar Mah. Medine Müdafii Cad. No:45 ÇANKAYA / ANKARA | Serdar Yiğit | 312-472 87 87 312-472 31 31 | 7700863632 |